

20 001 706

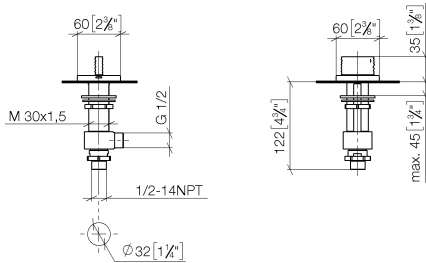


- mit WAVES-Struktur
- Bohrungsdurchmesser 32 mm
- Rosette 60 x 60 mm
- mit Warmkennzeichnung

|   |                                 |               |
|---|---------------------------------|---------------|
|  | Dark Chrome                     | 20 001 706-19 |
|  | Chrom                           | 20 001 706-00 |
|  | Platin gebürstet                | 20 001 706-06 |
|  | Champagne gebürstet (22kt Gold) | 20 001 706-46 |
|  | Champagne (22kt Gold)           | 20 001 706-47 |
|  | Dark Platinum gebürstet         | 20 001 706-99 |

20 001 706

mm [inches]



**Durchflussdiagramm**

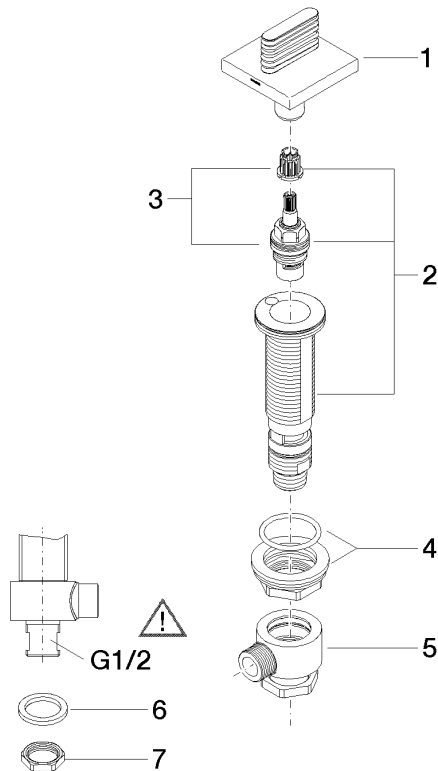


**Zertifikate**

WRAS\_2103001.

20 001 706

Ersatzteile für die  
anderen  
Oberflächenvarianten  
finden Sie hier:  
Chrom



### Ersatzteilstückliste

| Nr.  | Artikelnummer      | Benennung        | Verbaumenge | Lieferzeit |
|--|--------------------|------------------|-------------|------------|
| 1  | 90 20 70 055 05-19 | Griff ( hot )    | 1           | 20         |
| 2  | 04 17 11 058 32 90 | Seitenteil       | 1           | 2          |
| 3  | 90 90 03 132 00 90 | Oberteil         | 1           | 2          |
| 4  | 04 23 10 032 78 90 | Befestigungssatz | 1           | 2          |
| 5  | 04 17 11 023 10 90 | Verteiler        | 1           | 2          |
| 6  | 90 23 30 040 00-19 | Verschraubung    | 1           | -          |
| Ersatzteil nicht mehr bestellbar, bitte bestellen Sie den Nachfolgeartikel |                    |                  |             |            |
| 7  | 09 30 11 059 90    | Scheibe          | 1           | 2          |
| 8  | 09 23 10 012 90    | Mutter           | 1           | 2          |